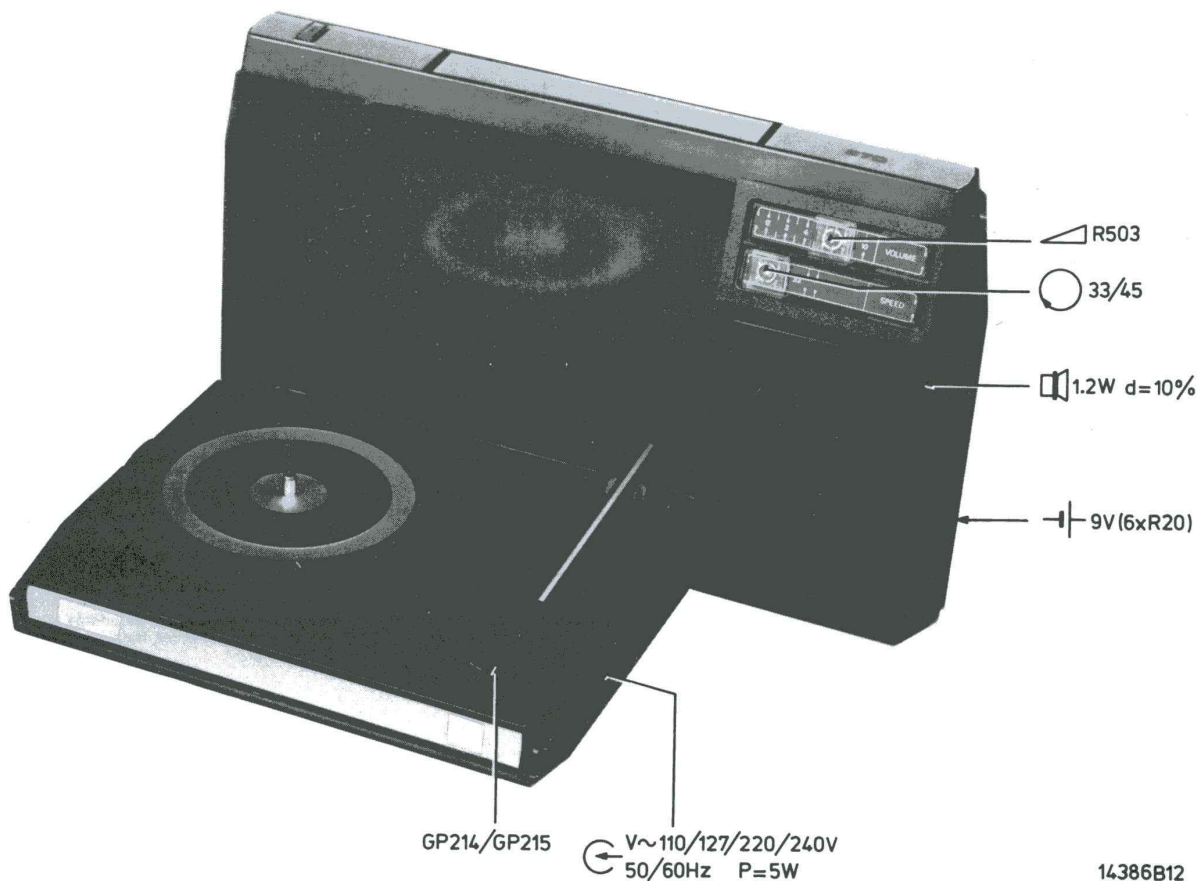


Service  
Service  
Service

# Service Manual



14386B12



MISC.	M458	T468	SK-K	F462	S426	IC451	SK-J	IC401	D474, 475, 476	MISC.				
C						605	610, 603	602, 607, 606, 681, 666, 604, 609	601, 608, 611	C				
R							502	569	507	503, 505, 568, 567, 504	566	501	506	R

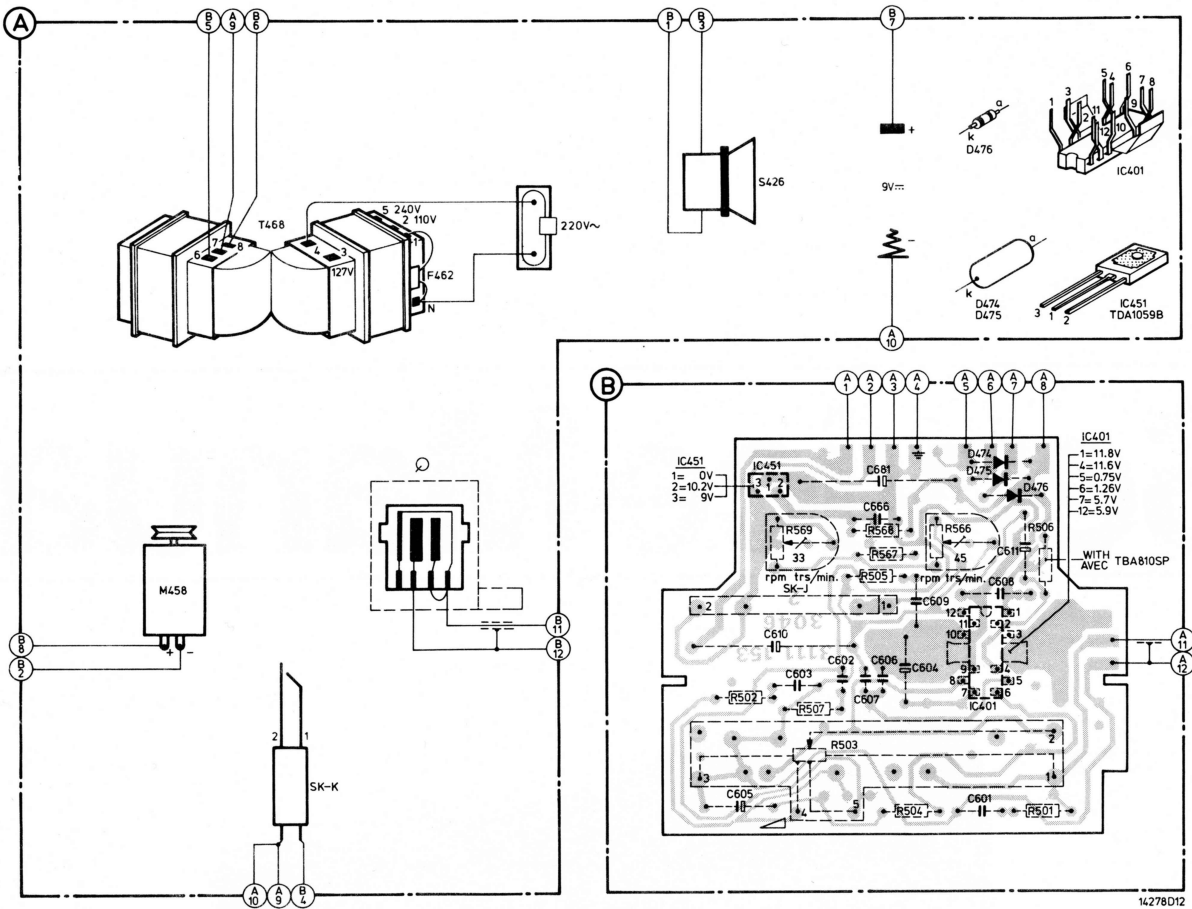


Fig. 1

GB

Safety regulations require that the set be returned to its original condition and that parts which are identical with those specified, be used.

NL

Veiligheidsbepalingen vereisen, dat het apparaat bij reparatie in zijn oorspronkelijke toestand wordt teruggebracht en dat onderdelen, identiek aan de gespecificeerde, worden toegepast.

F

Les normes de sécurité exigent que l'appareil soit remis à l'état d'origine et que soient utilisées les pièces de rechange identiques à celles spécifiées.

D

Die Sicherheitsvorschriften erfordern, dass das Gerät sich nach der Reparatur in seinem originalen Zustand befindet und dass die benutzten Einzelteile den aufgeführten Teilen identisch sind.

SF

Korjattessa laitetta on turvallisuussyistä ehdottomasti enenteltävä oikein ja käytettävä tehtaan määräämiä alkuperäisvaraosia.

I

Le norme di sicurezza esigono che l'apparecchio venga rimesso nelle condizioni originali e che siano utilizzati i pezzi di ricambio identici a quelli specificati.

S

Säkerhetsbestämmelserna kräver att varje reparation skall utföras korrekt med hänsyn till ursprunglig placering av komponenter, ledningar etc. och med användning af föreskrivna reservdelar.

DK

Myndighedernes sikkerheds- og radiostøjbestemmelser kræver, at enhver reparation skal udføres korrekt m.h.t. overholdelse af originalplacering og montering af komponenter, ledningsbundter, etc., og ved anvendelse af de foreskrevne reservedele.

N

Sikkerhetsbestemmelser kreves at apparatet blir gjenopprettet til original utførelse og at deler som er identiske med de som er spesifisert, blir benyttet.

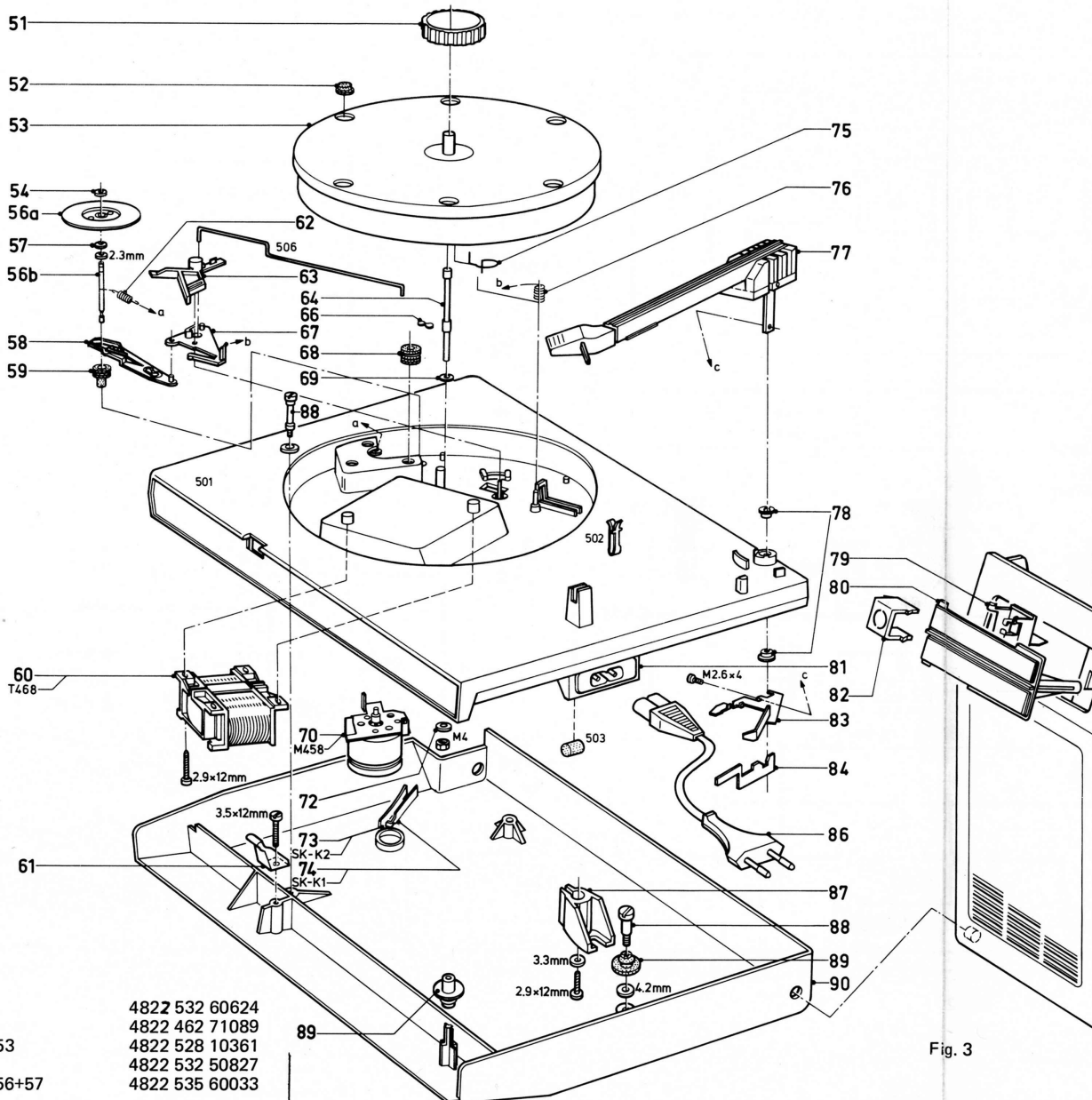


Fig. 3

51	4822 532 60624	68	4822 325 80123	79	4822 402 60655	89		
52	4822 462 71089	69	4822 532 10561	80	/B	4822 444 30252	90	/B
52+53	4822 528 10361	70	(M458) 4822 361 20148	80	/L	4822 444 60353	90	/L
54	4822 532 50827	72	4822 530 80187	81		4822 265 20169	91	
54+56+57	4822 535 60033	73	(SK-K2) 4822 290 80225	82		4822 410 21989	92	
57	4822 532 50296	74	(SK-K1) 4822 290 80226	83		4822 402 60582	93	
58	4822 402 30099	75	4822 492 40724	84		4822 492 40723	94	
59	4822 325 81084	76	4822 492 51156	86		4822 321 10105	95	
60 (T468)	4822 145 30108	77	4822 251 70157	87		4822 402 60503	96	(R)
61	4822 402 60502	78	4822 532 50834	88		4822 502 11381	97	(S)

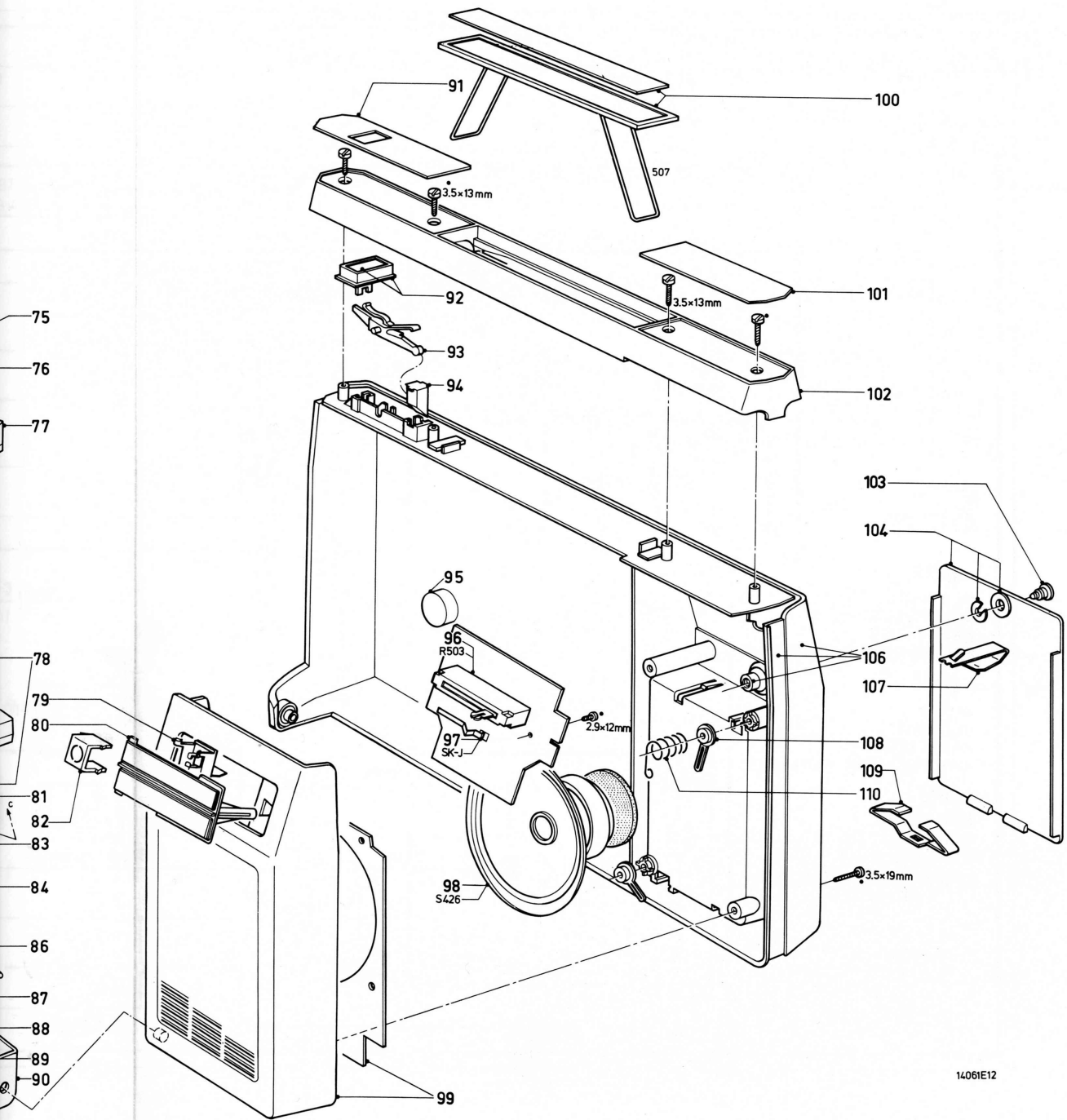


Fig. 3

14061E12

4822 402 60655	89	4822 529 10144	98	(S426)	4822 240 40076	106	/B	4822 444 30248
4822 444 30252	90	4822 444 50264	99	/B	4822 444 20212	106	/L	4822 444 30251
4822 444 60353	90	4822 444 50267	99	/L	4822 444 20219	107		4822 492 62015
4822 265 20169	91	4822 459 80061	100		4822 498 30069	108		4822 290 30117
4822 410 21989	92	4822 410 21597	101	/B	4822 454 20381	109		4822 492 61841
4822 402 60582	93	4822 402 60499	101	/L	4822 454 30268	110		4822 492 31089
4822 492 40723	94	4822 402 60501	102		4822 444 30247			
4822 321 10105	95	4822 444 60352	103		4822 402 11379			
4822 402 60503	96	4822 105 10326	104+103	/B	4822 444 60354			
4822 502 11381	97	4822 492 40721	104+103	/L	4822 444 60357			

504	566 569			505					
604	606	607	681	609	611	610			
	458	SK-J		474	475 476	SK-K	468	426 462	461 469

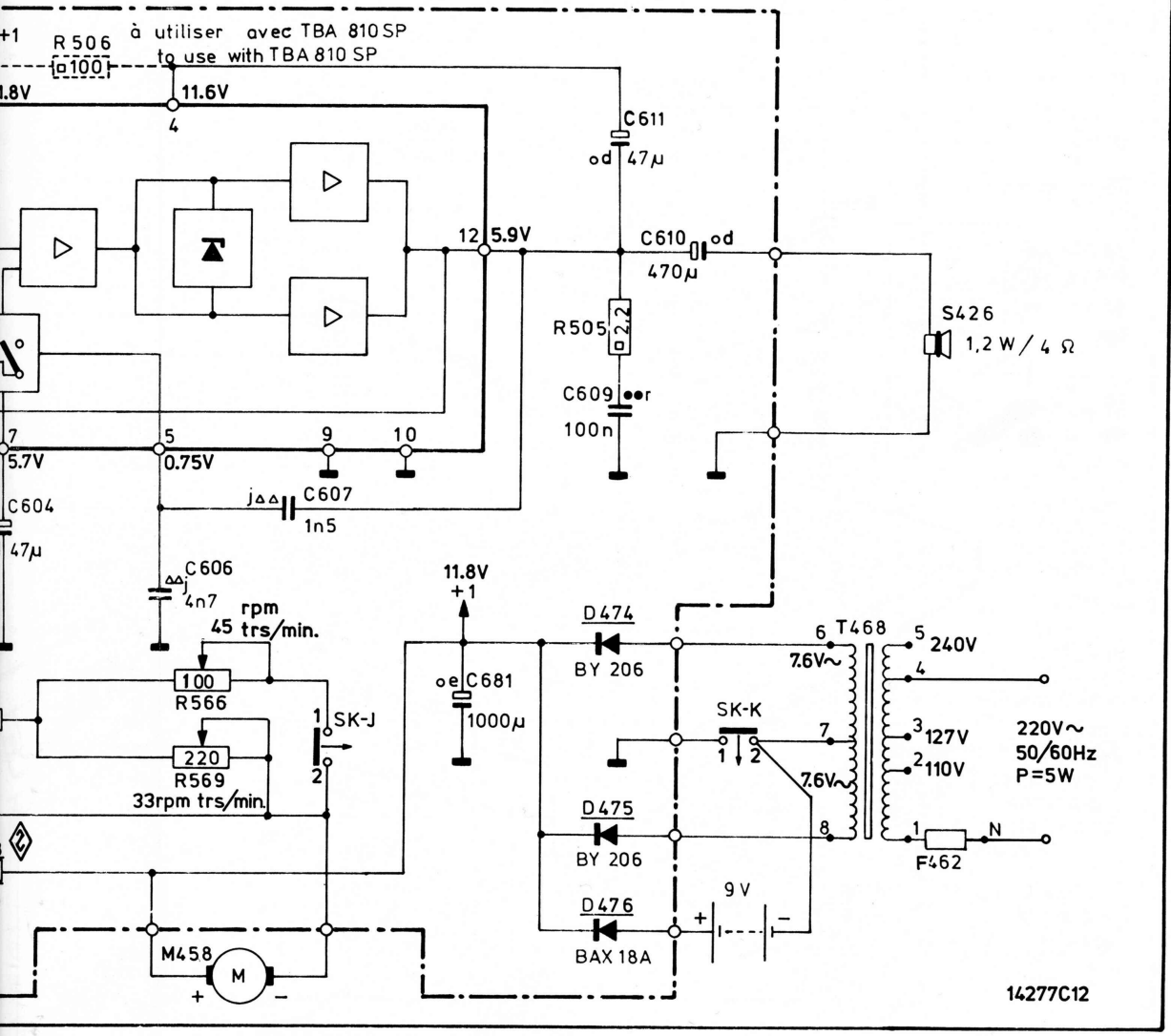


Fig. 2

	-S-			-Miscellaneous - Divers-
10326	S426 (98)	AD4085/X4	4822 240 40076	M458 (70)
10234				F462
54426				T468 (60)
10235				
	-SK-			
	SK-K1 (74)		4822 290 80226	
	SK-K2 (73)		4822 290 80225	
	SK-J (97)		4822 492 40721	

